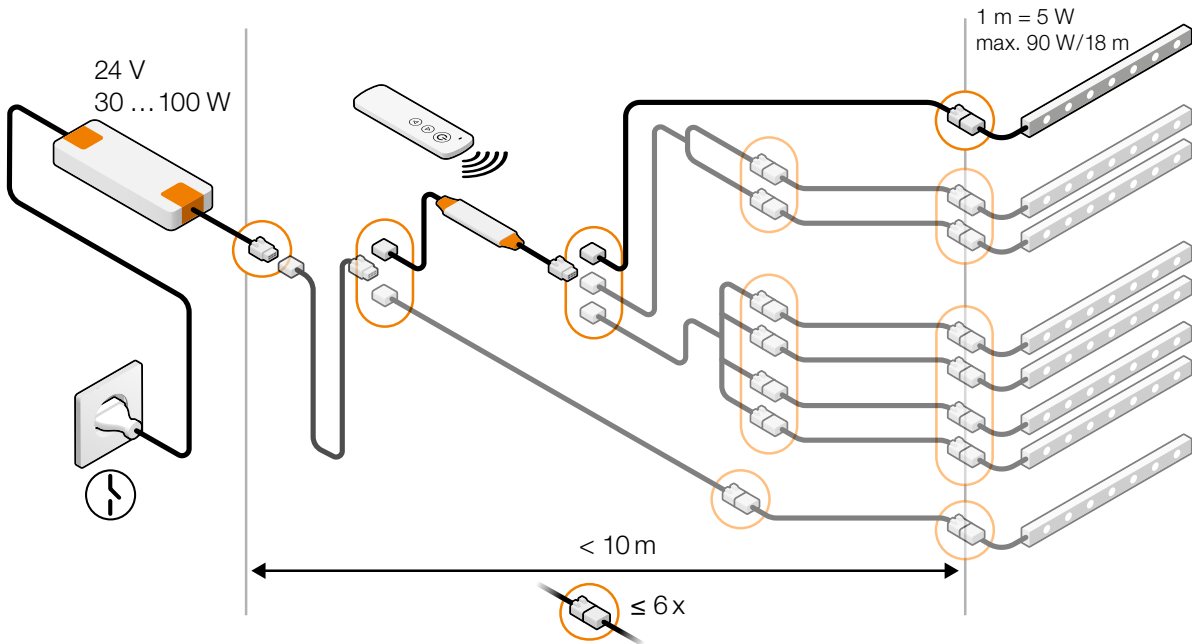


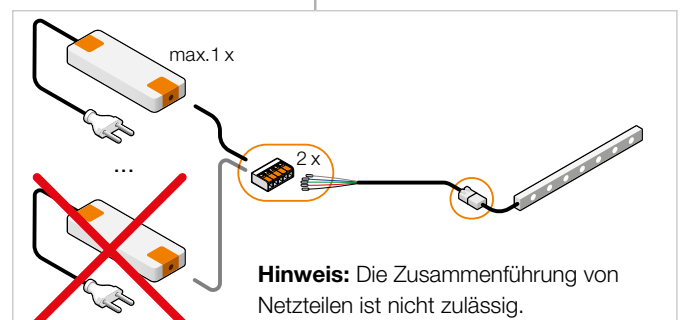
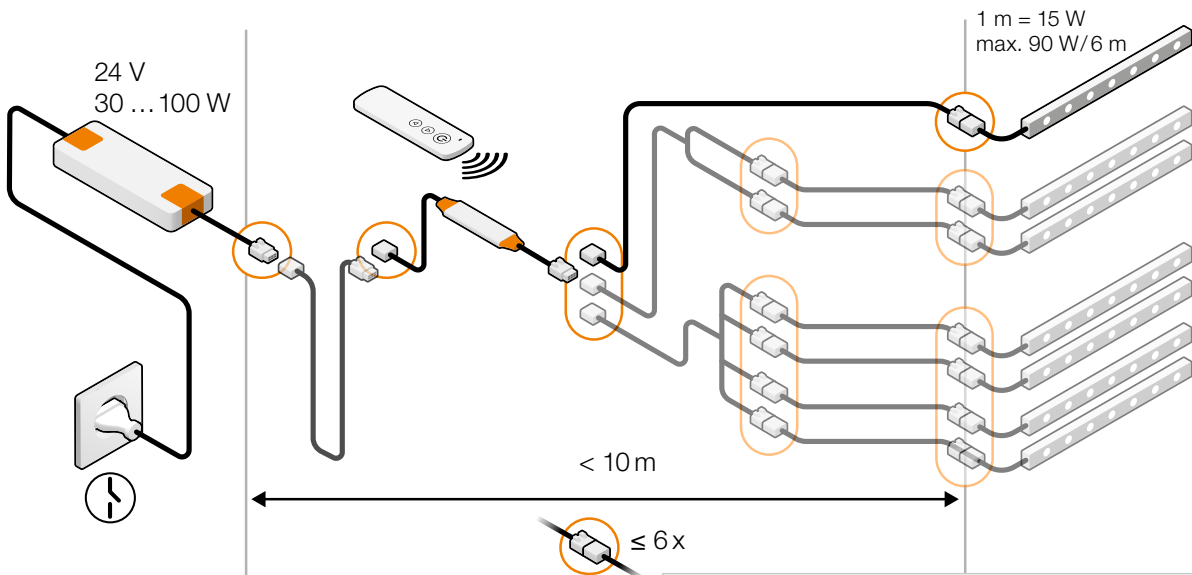


Anklemmschemata LIPROTEC-EASY-CLASSIC

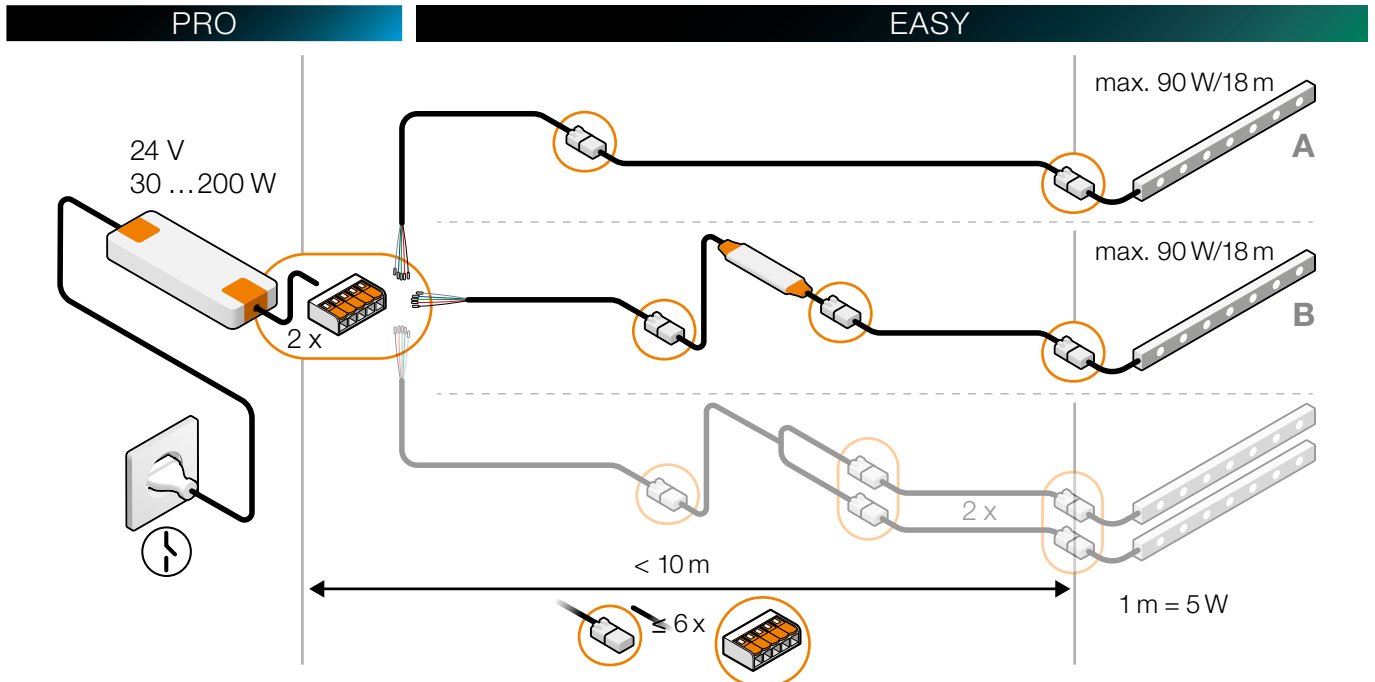
LED-Modul *ww/nw*



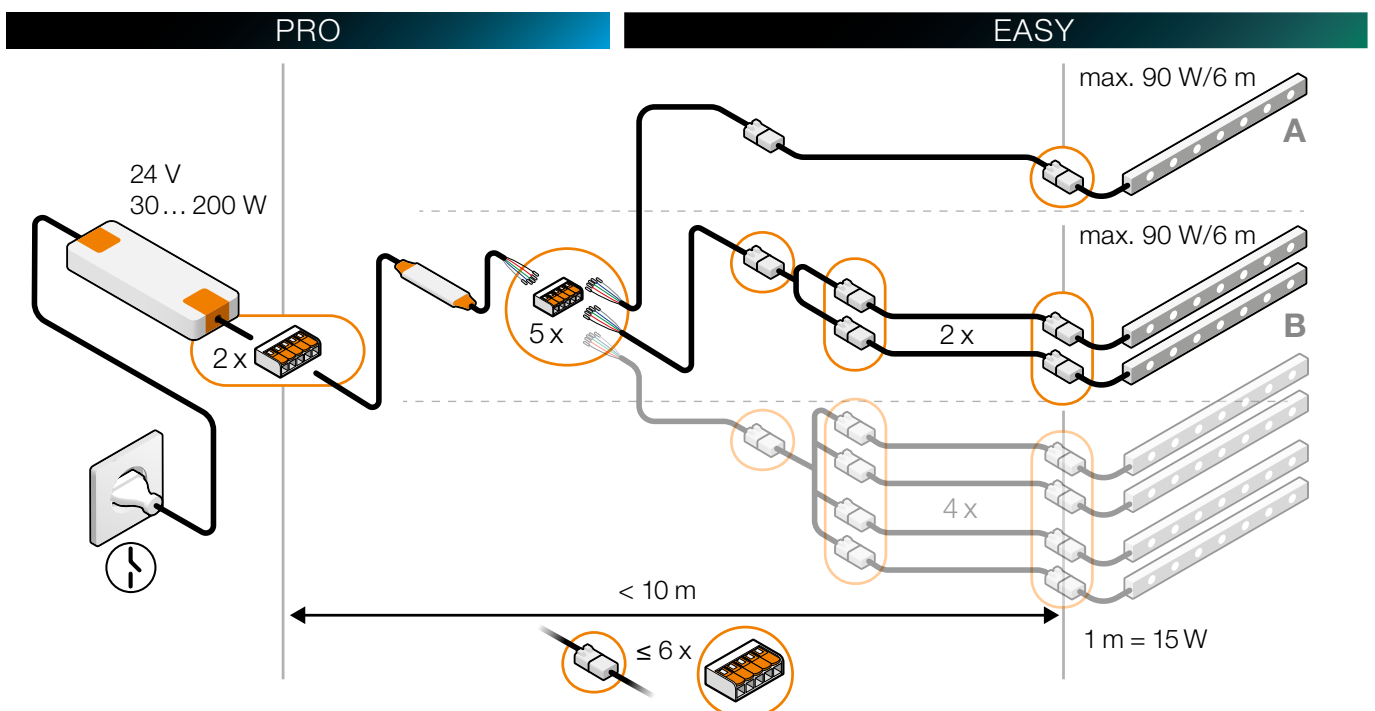
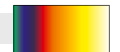
LED-Modul *RGB+W*



Anklemmschemata LIPROTEC-EASY und -PRO-CLASSIC unter Verwendung eines Adapters

LED-Modul *ww/nw*

Hinweis: Max. Länge der aneinandergereihten LED-Module im LIPROTEC-EASY-System bei Einsatz des Plug & Play-Adapters: 18 m je Kabelstrang (A oder B) in Abhängigkeit vom eingesetzten Netzteil.

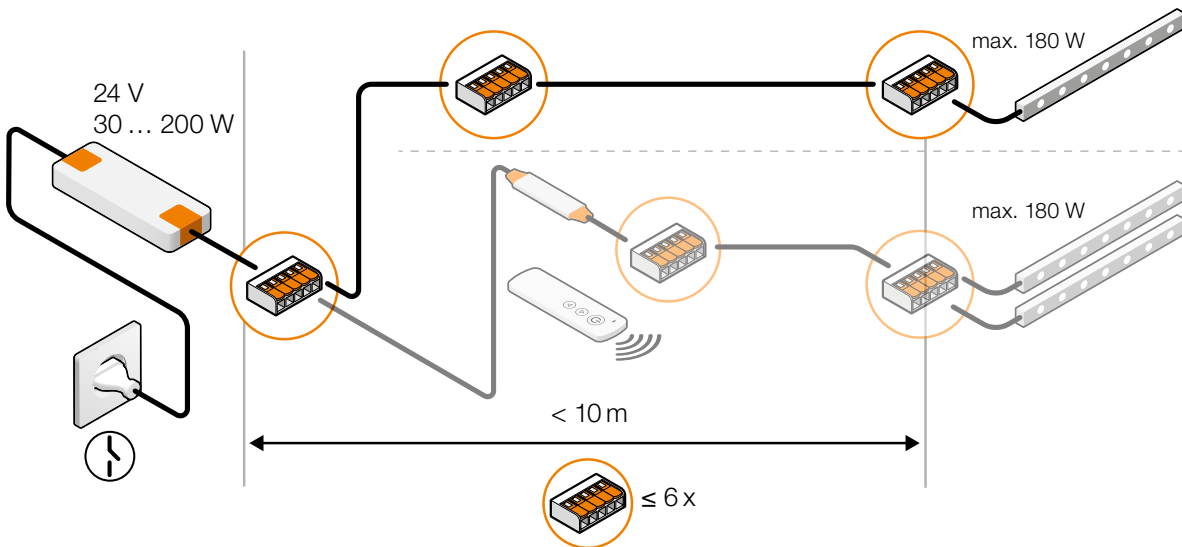
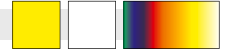
LED-Modul *RGB+W*

Hinweis: Max. Länge der aneinandergereihten LED-Module im LIPROTEC-EASY-System bei Einsatz des Plug & Play-Adapters: 6 m je Kabelstrang (A oder B) in Abhängigkeit vom eingesetzten Netzteil.



Anklemmschemata LIPROTEC-PRO

Einsatz von Wago-Klemmen im PRO-System



Anklemmschemata LIPROTEC-EASY-ZONES

LED-Streifen WW / NW / RGB+W

